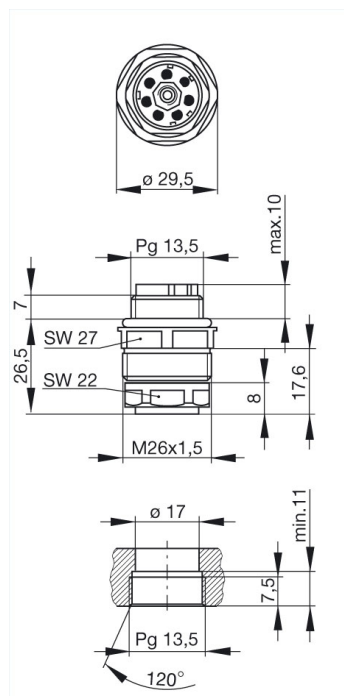




N6R AM 5

Industrial Connectors:Rund-Steckverbindung NR-Serie:Einbaustecker

Lieferinformationen	
Lieferstatus	bestellbar
Dokument erstellt am	08.10.2009
Produktbeschreibung	
Beschreibung	Einbaustecker mit Metallgewindeeinsatz im Gehäuse (Metallsegment)
Typ	N6R AM 5
Bestell-Nr.	931 773-001
Kontaktart	Stift
Polzahl	6 + PE
Leitungsquerschnitt	max. 1,5 mm ²
Norm	DIN 43651
Gehäusefarbe	grau
Zeichnung	



Technische Daten	
Stiftdurchmesser	1,6 mm
Bemessungsspannung	AC/DC 250 V
Bemessungsstrom	10 A
Durchgangswiderstand	≤ 5 mOhm
Anschlußart	crimpen

Anschließbare Leitungen	0,5 mm ² bis 1,5 mm ²
Gehäusebefestigung	PG 13,5
Werkstoff	
Kontaktflächenmaterial	Ag
Kontaktträgermaterial	PET
Gehäusematerial	PET
Umgebungsbedingungen	
Schutzgrad (IEC 60529)	IP 65
Temperaturbereich	-40 °C bis +90 °C
Verpackungseinheit	
Verpackungseinheit	10 Stück
Lieferumfang bzw. Zubehör	
Lieferumfang	1 Einbaustecker, unmontiert im Polybeutel, mit Montageanleitung
Zubehör gesondert zu bestellen	steckbar mit / passend zu N6R FF, N6R FF R, N6R EF; Codierung NC 6, Bestell-Nr. 831 002-011 Schutzhaube SHK 2, Bestell-Nr. 733 845-001 Kontakte: RSC 162